

Sporthallen – Trennvorhänge und Ballfangnetze für mehr Sicherheit im Hallensport

FW Multisport

Neuanlagen | Wartung | Reparatur



mehr Sicherheit
beim Sport

Ohne
Stahlunterleiste

 **CHULZ**
Sporthallentechnik

24 Stundenservice

Sonderkonstruktion

Auch für Messehallen



Mehrfachnutzung

Mehrzweckhallen müssen für mehrere gleichzeitig stattfindenden Veranstaltungen ausgelegt sein. FW Multiport – Trennvorhänge teilen im Bedarfsfall eine Sporthalle in zwei oder mehrere für sich abgeschlossene Felder auf. Und das in sekundenschnelle und spielend leicht durch Elektroantrieb. Glatte, feste Wandflächen aus pflegeleichtem Kunstleder (1250 g/m², auf Wunsch auch 1600 oder 2000 g/m² DIN 4102-B1) gewährleisten eine gleichmäßige Faltung. Verschiedene Farben stehen zur Auswahl.



Sicherheit

Jeder FW Multisport-Trennvorhang wird mit zwei sogenannten Fangvorrichtungen (TÜV geprüft) ausgestattet, die ein plötzliches Abstürzen sicher verhindern. Durch eine spezielle Technik wird **auf die Hubleiste im unteren Behangbereich verzichtet**, was die Verletzungsgefahr beim Hineinrutschen in der Vorhang erheblich verhindert. Unser FW Multisport hat zudem einen Seiteneinstiegschutz. Der Einstiegschutz behindert das seitliche Einsteigen in den FW Multisport und bietet damit einen **nicht unerheblichen Anteil zur Unfallverhütung**.



Ballfangnetze

Ballfangnetze trennen Spielflächen von Tribünen. Die Zuschauer können unbehindert, ohne Angst vor harten Ballwürfen dem Spiel zuschauen. Das zeitraubende Zurückholen des Balles entfällt.

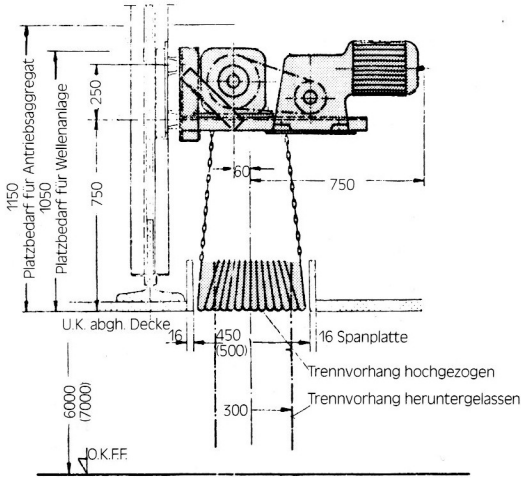


Tribünenabstufung

FW Multisport Trennvorhänge machen auch vor Tribünen nicht halt. Ausgestuft kann die Anlage von Wand zu Wand gehen, wenn keine Teleskoptribünen eingesetzt werden können oder sollen. Auch andere Hindernisse können auf diese Art und Weise im Absenkbereich verbleiben.

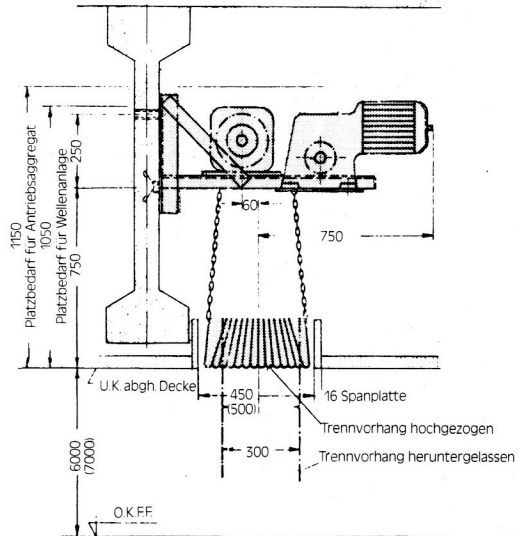
FW Multisport

Befestigung einseitig am Stahlbinder



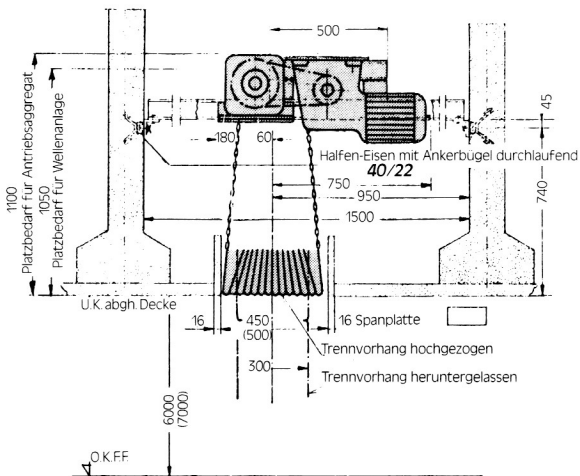
FW Multisport

Befestigung einseitig am Betonbinder



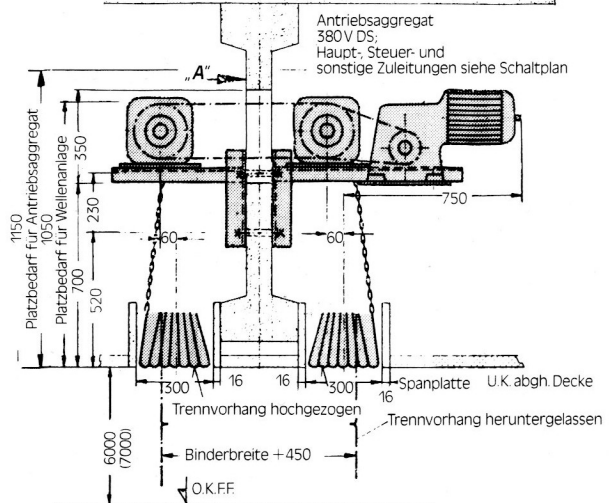
FW Multisport

Befestigung zwischen zwei Betonbindern

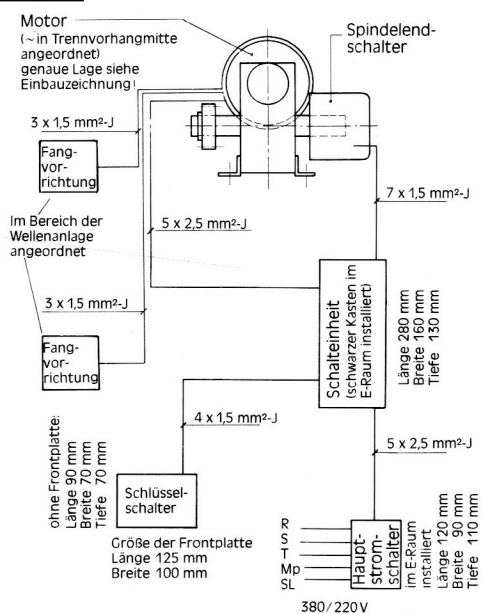


FW Multisport

Befestigung beiderseits eines Binders

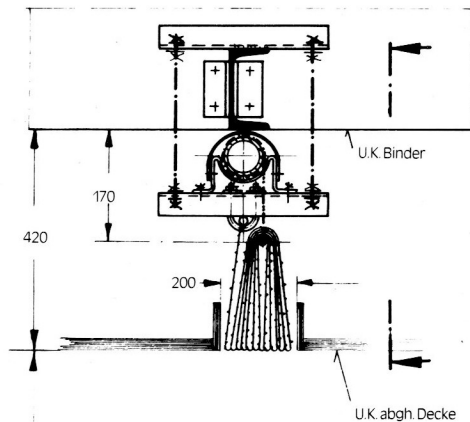


FW Multisport



Ballfangnetz

Antrieb erfolgt über Rohr- oder Getriebemotor



Ausschreibungstext
FW Multisport Trennvorhang

_____ Stück TÜV-Bauartgeprüfte Trennvorhänge,
entsprechend Landesbauordnung GUV-
Bestimmungen, DIN 18032, Teil 4, Sporthallen

Größe: _____ x _____

komplett liefern und betriebsfertig montieren.

Bestehend aus einem zweischaligen Behang aus
PVC beschichtetem Polyestergewebe.
Reißfestigkeit=1700 N, Weiterreißfestigkeit =500 N.
Gewicht pro m² = 1250 g. Schwer entflammbar
nach DIN 4102,B1.
Farbe nach vorzulegender Kollektion.

Aufzugseinrichtung elektrisch betrieben mit
Getriebemotor 380 V Drehstrom.

Die Zuleitungen zum Antriebsaggregat und zu den
Schalteinheiten erfolgen bauseits, ebenso der
elektrische Anschluss.

Befestigung an:

Stahlrohraufzugswelle nicht geschweißt, sondern
durch Biegemomentwandler (kardanisch) gekoppelt
und wartungsfrei gelagert mit Gurtscheiben und
entsprechend hochfesten polyesterverstärkten
Aufzugsgurten, Abstand der Aufzugsgurte ca. alle
900 mm.

Der Vorhang ist mit zwei automatischen
Sicherheitsfangvorrichtungen auszustatten.

Ein unteres Fallrohr bzw. ein Stahlrahmen zur
Beschwerung des Behanges ist aus
Sicherheitsgründen nicht zugelassen. Die
Stoßstellen der Polyestergewebepbahnen sind zu
nähen. Klemmprofile jeglicher Art sind nicht
zugelassen, um größte Sicherheit zu
gewährleisten.

Bedienung über Schlüsselschalter. Schaltstütze,
sowie thermische und magnetische
Schnellauslösung sind in einer gesonderten
Schalteinheit im Bereich der Bedienungshöhe zu
installieren.

Es wird ausdrücklich darauf hingewiesen, dass aus
Sicherheitsgründen Angebote ohne Prüfzeugnisse
wie TÜV Baumusterprüfung,
Genehmigungsausweis für das TÜV
Sicherheitszeichen, TÜV Prüfzeugnis der
Fangvorrichtungen, sowie ein Prüfzeugnis über die
Schwerentflammbarkeit des Kunstleders nach DIN
4102,B1, vom Wettbewerb ausgeschlossen
werden.

Ausschreibungstext
FW Multisport Ballfangnetz

_____ Stück Ballfangnetz Abmessung

_____ cm breit x _____ cm hoch bestehend aus
hochfestem rohweißem Nylonmischgewebe
Lochweite der quadratischen Maschen 4 mm in
einem Stück gefertigt. Aufzug mit starken, der
Netzfarbe entsprechenden Aufzugsbändern und
kardanisch gekoppelten 60 mm dicken,
wartungsfrei gelagerten Stahlrohrwellen.

Antriebsalternativen

A) Handbetrieb für Netze bis 15 x 4 m Länge/Höhe
Aufzugseinrichtung, bestehend aus wartungsfreiem
Kegelradgetriebe mit Rückrollsicherung und
abnehmbarer Kurbelstange.

B) Motorbetrieb für Netze über 15 x 4 m
Länge/Höhe Aufzugseinrichtung aus starkem
Rohrmotor mit Federkraftscheibenbremse,
Planetengetriebe und Endlagenschaltung.
Anschlußleitung zum Befehlstaster NYM 4 x 1,5
mm, bauseitig liefern und montieren, einschließlich
Anschluß des vom Bieter zu liefernden
Unterputzschalters mit Sicherheitsschloß.

C) Motorbetrieb für Netze über 15 x 4 m
Länge/Höhe Aufzugseinrichtung, betrieben mit
Elektrotriebemotor 380 V Drehstrom, 1,5 KW.
Liefern und montieren der Anschlußleitung,
bauseitig entsprechend Schaltplan, einschließlich
Anschluß des vom Bieter zu liefernden
Unterputzschalters mit Sicherheitsschloß.



Schehnberger Weg 6 | 26203 Wardenburg
Tel. 04407-1002 | Fax 04407- 6128
Mail: info@s-quadrat.de
www.schulz-sporthallentechnik.de